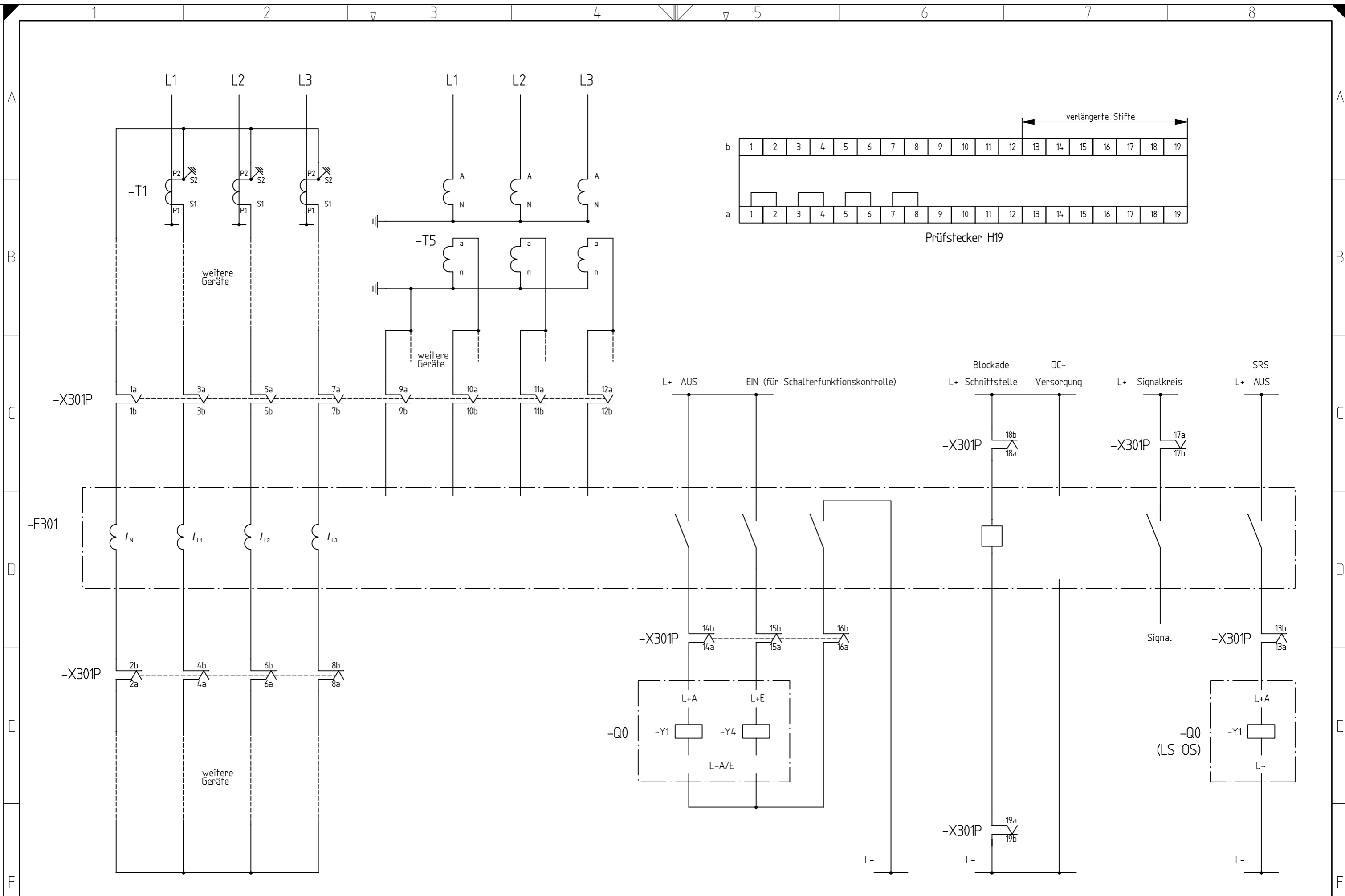


Schutzvermerk nach DIN 34 beachten!



| | | | | | | | | | | | | | | | |
|---------|----------|-------|------|--------|------------|---------------------|------|------------------------------------|------|-------------------------|--|----------------|--|---------|--|
| | | | | Datum | 28.02.2007 | SecuControl® | | Distanzschutz als Anlagenschutz | | VDE-AG Prüfstecksysteme | | | | | |
| | | | | Bearb. | Wolf | | | Anschaltungsbeispiel Anschluss PSS | | Dateiname: h19_1.f3g | | Variante H19/1 | | Blatt 1 | |
| | | | | Gepr. | | | | | | | | | | 1BL | |
| Zustand | Änderung | Datum | Name | Norm | PRO: | PLA: | GRP: | CAE: | TEK: | | | | | | |
| 1 | | | | | | | | | | | | | | | |